

Překlad původního návodu

John Gardener

NÁVOD K OBSLUZE

Elektrická sekačka 32 cm model: HD EXTREME

Typ: G83027, Model: ZF6101C1



Vyrobeno pro
GEKO Sp. z o. o. Sp. k.
Kietlin, ul. Spacerowa 3
97-500 Radomsko, Polsko

www.geko.pl

Před prvním použitím prosíme o důkladné seznámení se s tímto návodem k obsluze. Seznámení se se všemi pokyny, nezbytnými k bezpečnému používání a obsluze a porozumění všech rizik, které mohou vzniknout během provozu stroje, patří do povinnosti jeho uživatele.



John Gardener

ČESKÝ JAZYK

UPOZORNĚNÍ!!!

Vzhledem k neustálému zlepšování výrobků, umístěné v návodu fotografie a obrázky jsou pouze ilustrativní a mohou se lišit od zakoupeného zboží.
Tyto rozdíly nemohou být důvodem k reklamaci.

TECHNICKÉ ÚDAJE

Napájení: 230 V - 50 Hz

Příkon: 1300 W

Otáčky: 3100 ot./min.

Šířka sečení: 320 mm

Výška sečení: 25 / 60 mm

Počet úrovní pro nastavení výšky: 2

Objem koše: 30 l

Garantovaná hladina akustického výkonu: 96 dB (A)

Naměřená hladina akustického výkonu LWA: 94 dB (A)

Nejistota K: 2,06 dB (A)



Seznam částí

1. Horní část rukojeti
2. Dolní část rukojeti
3. Spínací skříňka
4. Koš na trávu
5. Kola
6. Kryt motoru
7. Hák na kabel

BEZPEČNOSTNÍ POKYNY**1) PRACOVNÍ OBLAST**

- a) Udržujte pracoviště čisté a dobře osvětlené. Nepořádek a tmavé místa zvyšují výskyt nehod.
- b) Elektrické nářadí nepoužívejte v prostředí s nebezpečím výbuchu, například v přítomnosti hořlavých kapalin, plynů nebo prachu. Elektrické nářadí vytváří jiskry, které mohou způsobit vznícení prachu nebo výparů.
- c) Při obsluze elektrického nářadí udržujte děti a okolostojící osoby mimo dosah. Rozptýlení pozornosti může způsobit ztrátu kontroly nad nářadím.

2) ELEKTRICKÁ BEZPEČNOST

- a) Zástrčky elektrického nářadí musí pasovat do zásuvky. Nikdy zástrčku žádným způsobem neupravujte. S uzemněným elektrickým nářadím nepoužívejte žádné adaptéry. Neupravené zástrčky snižují riziko úrazu elektrickým proudem.
- b) Vyvarujte se tělesného kontaktu s uzemněnými povrchy, jako jsou trubky, radiátory, sporáky a chladničky. Pokud je vaše tělo uzemněno, existuje zvýšené riziko úrazu elektrickým proudem.
- c) Nevystavujte elektrické nářadí působení deště nebo vlhkosti. Voda vnikající do elektrického nářadí může způsobit úraz elektrickým proudem.
- d) Kabel nezneužívejte. Nikdy nepoužívejte kabel k přenášení. Udržujte kabel v bezpečné vzdálenosti od zdrojů tepla, oleje a ostrých hran nebo pohyblivých částí. Poškozené kabely zvyšují riziko úrazu elektrickým proudem.
- e) Při práci s elektrickým nářadím venku používejte prodlužovací kabel vhodný pro venkovní použití. Použití kabelu vhodného pro venkovní použití snižuje riziko úrazu elektrickým proudem.

3) OSOBNÍ BEZPEČNOST

- a) Budte ve střehu. Sledujte, co děláte, a používejte zdravý rozum. Nepoužívejte nářadí, jste-li unavení nebo pod vlivem drog, alkoholu nebo léků. Chvilka nepozornosti při práci s elektrickým nářadím může způsobit vážné zranění.
- b) Používejte bezpečnostní vybavení. Vždy používejte ochranné brýle. Bezpečnostní vybavení, jako je protiprachová maska, protiskluzová ochranná obuv, přilba nebo chrániče sluchu používané za vhodných podmínek, snižuje riziko zranění.
- c) Zabraňte náhodnému spuštění. Před připojením se ujistěte, že je přepínač v poloze vypnuto.
- d) Před zapnutím elektrického nářadí vyjměte seřizovací klíč. Klíč, který je připevněn k otáčející se části elektrického nářadí, může způsobit zranění.
- e) Nesahejte příliš daleko. Vždy udržujte rovnováhu. To umožňuje lepší kontrolu nad elektrickým nářadím v neočekávaných situacích.
- f) Vhodně se oblečte. Nenoste volné oblečení nebo šperky. Udržujte vlasy, oděv a rukavice v bezpečné vzdálenosti od pohyblivých částí. Volné oblečení, šperky nebo dlouhé vlasy mohou být zachyceny pohyblivými částmi.

4) POUŽÍVÁNÍ A PÉČE O NÁŘADÍ

- a) Netlačte na nářadí silou. Používejte vhodné elektrické nářadí pro vaše použití, když používáte nářadí se správným výkonem, nářadí vykoná práci lépe a bezpečněji s rychlostí, pro kterou bylo navrženo.

- b) Nepoužívejte elektrické nářadí, pokud jej nelze zapnout a vypnout přepínačem. Jakékoliv elektrické nářadí, které nelze ovládat pomocí přepínače, je nebezpečné a musí být opraveno.
- c) Před prováděním jakýchkoliv změn odpojte zástrčku od zdroje napájení. Tato preventivní bezpečnostní opatření snižují riziko náhodného spuštění elektrického nářadí.
- d) Nepoužívané elektrické nářadí uchovávejte mimo dosah dětí a chraňte je před osobami, které nevědí, jak s elektrickým nářadím pracovat. Elektrické nářadí je v rukou neproškolených uživatelů nebezpečné.
- e) Provádějte údržbu elektrického nářadí, kontrolujte připojení pohyblivých částí, zda nejsou poškozená a veškeré jiné podmínky, které mohou ovlivnit fungování elektrického nářadí. V případě poškození je nutné elektrické nářadí před jeho použitím opravit. Mnoho nehod je způsobeno nesprávnou údržbou nářadí.

5) SERVIS

- a) Nechte své elektrické nářadí opravit kvalifikovaným technikem, který bude používat pouze identické náhradní díly. Tím zajistíte, že elektrické nářadí bude bezpečné.

DODATEČNÁ BEZPEČNOSTNÍ PRAVIDLA TÝKAJÍCÍ SE SEKAČKY

Přečtěte si pozorně návod. Seznamte se s ovládacími prvky a správným používáním zařízení.

Nikdy nedovolte dětem používat zařízení.

Nikdy nedovolte, aby zařízení používaly osoby, které nejsou seznámeny s návodem. Místní pravidla, předpisy nebo zákony mohou omezovat věk operátora.

Nikdy nepoužívejte zařízení, pokud jsou v blízkosti lidí, zejména děti nebo domácí zvířata.

Operátor nebo uživatel je odpovědný za nehody nebo ohrožení jiných osob nebo jejich majetku.

Při práci se zařízením vždy noste boty a dlouhé kalhoty. Neobsluhujte zařízení, jste-li bosí nebo máte obuté otevřené sandály.

Pečlivě zkontrolujte oblast, kde budete zařízení používat, a odstraňte všechny kameny, klacky, dráty, kosti a jiné cizí předměty.

Před použitím vždy vizuálně zkontrolujte opotřebení rotujících částí. Pokud jsou opotřebované, vyměňte je.

Používejte zařízení pouze za denního světla nebo při dobrém umělém osvětlení. Vyvarujte se používání zařízení v mokré trávě.

Vždy pracujte na rovném terénu.

Budte obzvláště opatrní při couvání nebo přitahování zařízení směrem k sobě.

Nepoužívejte zařízení na svazích, které jsou příliš strmé.

Budte obzvláště opatrní při couvání nebo přitahování zařízení směrem k sobě.

Nikdy nepoužívejte zařízení s poškozenými kryty.

Nastartujte motor podle pokynů a držte nohy v dostatečné vzdálenosti od rotujících částí.

Při spouštění motoru zařízení nenaklánějte.

Před odložením zařízení na zem se vždy ujistěte, že jsou obě ruce v pracovní poloze.

Nedávejte ruce ani nohy do blízkosti rotujících částí.

Nikdy nezvedejte ani nepřenášejte zařízení, když je motor v chodu.

Vytáhněte zástrčku ze zásuvky:

- Pokaždé, když opouštíte zařízení.

- Před odstraněním zámku.
- Pokud vaše zařízení začne podivně vibrovat, okamžitě ho zkontrolujte.

Když stroj narazí na překážky, které nelze posekat, nůž se zablokuje, což zvýší teplotu a proud stroje. Když je teplota příliš vysoká nebo proud příliš velký, je uvnitř instalována ochrana proti přetížení. Zařízení automaticky vypne napájení, aby se zařízení zastavilo (hlavním účelem je ochrana motoru a prodloužení jeho životnosti). V tomto okamžiku uvolněte spoušť a odpojte napájení zařízení, nechte ho chvíli vychladnout (1 - 2 minuty) a poté jej znovu nastartujte.



1

Upozornění! Nebezpečí. Buďte obzvláště opatrní!



2

Před spuštěním zařízení si pozorně přečtěte návod k obsluze.



3

Upozornění! Okolostojící osoby mohou být zraněny předměty odmrštěnými pracujícím zařízením.



4

Udržujte odstup od okolostojících osob (zejména dětí) a domácích zvířat; minimálně 15 metrů.



5

Nesekejte trávu na svazích ve směru jejich sklonu.



6

Upozornění! Před opravou, čištěním a údržbou sekačky, nebo pokud je poškozen napájecí kabel, odpojte napájení.



7

Zařízení skladujte mimo dosah dětí.



8

Upozornění! Ostrá čepel - udržujte nohy a ruce v bezpečné vzdálenosti. Dávejte pozor na ostré hrany čepele. Čepel se otáčí, přestože je motor vypnutý.



9

Před zahájením práce pracovní oblast zkontrolujte a vyčistěte.



10

Používejte ochranné brýle.



11

Používejte chrániče sluchu.



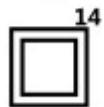
12

Pracujte v pracovní obuvi s protiskluzovou podrážkou.



13

Pracujte s ochrannými rukavicemi.



14

Izolace druhé třídy - výrobek nemusí být uzemněn.



15

Upozornění! Vysoké napětí. Nebezpečí úrazu elektrickým proudem.



16

Nebezpečí poškození napájecího kabelu. Udržujte napájecí kabel v dostatečné vzdálenosti od čepele sekačky.



17

Je zakázáno sekat trávu s nezakrytým výstupním otvorem pro trávu.



18

Chraňte před vlhkostí. Nesekejte mokrou trávu ani nepracujte v dešti.



19

Upozornění! Nedotýkejte se pohyblivých částí sekačky a neodstraňujte části krytu před vypnutím motoru, dokud se všechny pohyblivé části zařízení nezastaví.



20

Nevyhazujte elektrická zařízení spolu s domovním odpadem. Nepotřebné zařízení, jeho příslušenství a obal odevzdejte k likvidaci v souladu s předpisy o ochraně životního prostředí (do recyklačních míst).

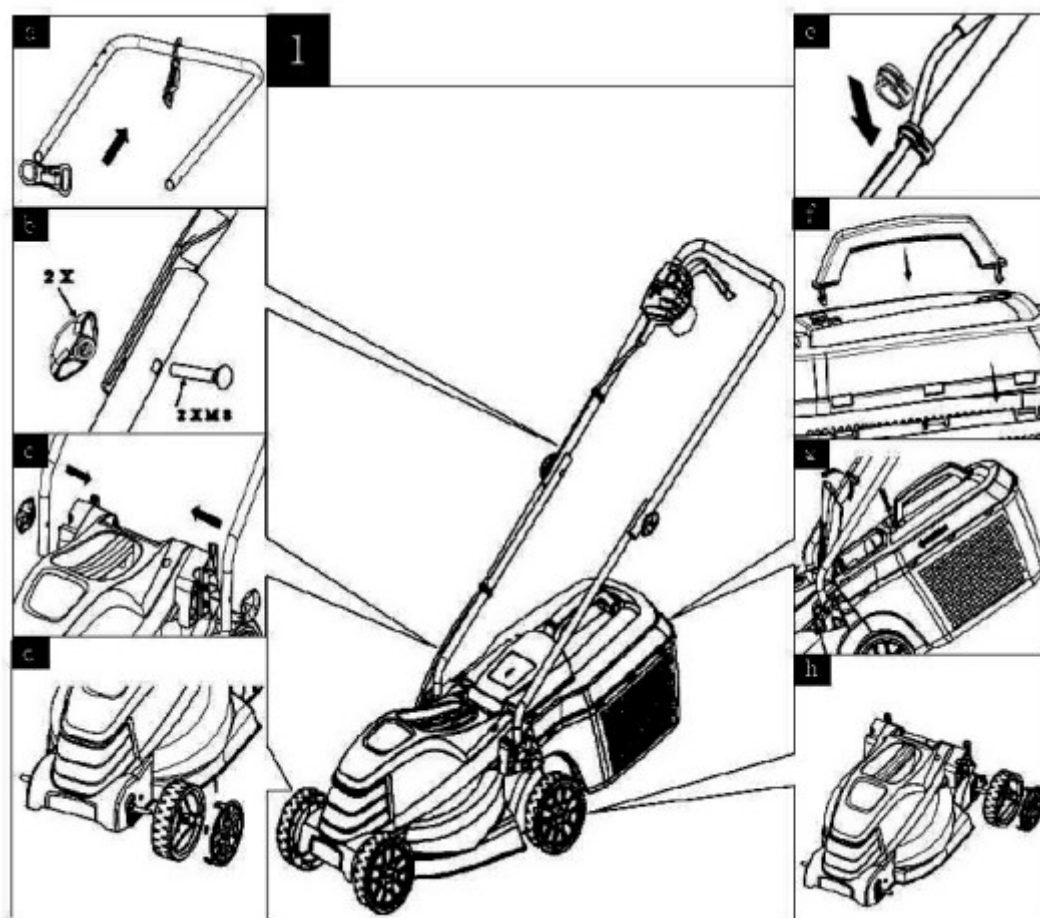


21

Zaručená hladina akustického výkonu.

NÁVOD K MONTÁŽI**Příprava:**

- 1) Umístěte držák kabelu na horní část rukojeti sekačky (obr. 1a)
- 2) Spojte horní a dolní rukojeť sekačky pomocí dodaných šroubů a otáčecích knoflíků. (obr. 1b)
- 3) Připevněte rukojeti sekačky k tělu sekačky a připojte je k tělu pomocí šroubů. (obr. 1c)
- 4) Namontujte každé kolo na osu, zajistěte je čepy "R" a zatlačte kolo.
- 5) Připevněte držáky kabelů (obr. 1f)
- 6) Montáž koše na trávu. Připojte obě části koše na trávu pomocí montážních háčků. (obr. 1g)
- 7) Zvedněte zadní klapku zakrývající výstup trávy a připevněte koš na háčky. (obr. 1h)
- 8) Zatlačte kryty kol na své místo.



NASTAVENÍ VÝŠKY SEČENÍ

Chcete-li dosáhnout požadovanou výšku sečení, přesuňte přední a zadní osu do spodní části krytu sekačky.

Varování! Odpojte sekačku od zdroje napájení a před nastavením výšky se ujistěte, že se čepel zastavila.

1. Nastavení výšky sečení předního kola (obr. 2a)

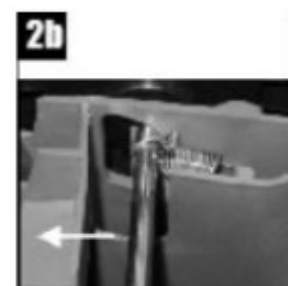
- 1) Otočte sekačku vzhůru nohama.
- 2) Zatáhněte za osu kola směrem k přední části sekačky.
- 3) Nastavte osu kola do požadované polohy nastavení výšky sečení.



Upozornění: Ujistěte se, že zároveň přední pravé, jakož i levé kolo jsou ve stejné výšce sečení.

2. Nastavení výšky sečení zadního kola (obr. 2b)

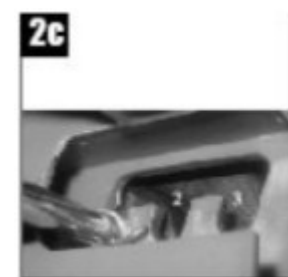
- 1) Otočte sekačku na bok.
- 2) Přitáhněte osu zadního kola směrem ke klapce závěsu sekačky.
- 3) Nastavte osu kola do požadované polohy nastavení výšky sečení.



Upozornění: Ujistěte se, že zadní pravé a levé kolo jsou ve stejné nastavené výšce sečení.

3. Polohy výšky sečení (obr. 2c)

- 1) 25 mm (nejnižší poloha výšky sečení)
- 2) 45 mm
- 3) 65 mm (nejvyšší poloha výšky sečení)



PROVOZ

Připojte ke zdroji napájení

Varování! Před připojením k napájení vždy zkontrolujte, zda je přepínač v poloze vypnuto. Připojte zástrčku k napájecímu zdroji chráněnému proudovým chráničem.

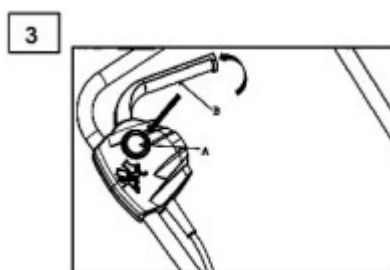
Spuštění

Spínač / vypínač (obr. 3)

Upozornění! Nespouštějte sekačku, pokud stojí ve vysoké trávě.

Chcete-li zařízení spustit, stiskněte tlačítko zámku spínače (A) a současně zatáhněte za páčku spínače napájení (B). Po zapnutí zařízení uvolněte tlačítko zámku.

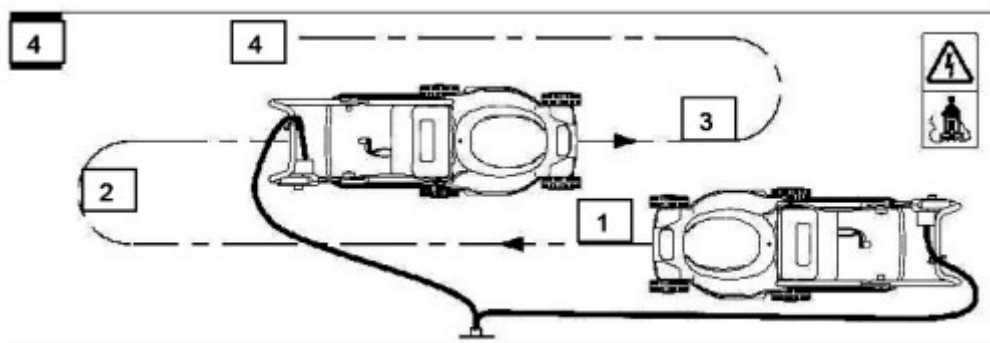
Chcete-li sekačku zastavit, uvolněte páčku přepínače a sekačka se automaticky vrátí do vypnuté polohy.

**Proces sečení (obr. 4)**

Pro dosažení optimálních výsledků a za účelem snížení rizika přeříznutí napájecího kabelu doporučujeme používat sekačku v souladu s tímto návodem.

- Umístěte většinu napájecího kabelu v blízkosti počátečního bodu.
- Zapněte sekačku, jak je popsáno výše.
- Postupujte, jak je zobrazeno na obr. 4
- Přejděte z polohy 1 do polohy 2
- Otočte doprava a přejděte ve směru polohy 3
- Otočte doleva a přejděte ve směru polohy 4
- V případě potřeby tyto činnosti opakujte

Varování! Nezapomeňte vést napájecí kabel tak, aby byl v průběhu sečení za uživatelem.



Údržba čepele (obr. 5)

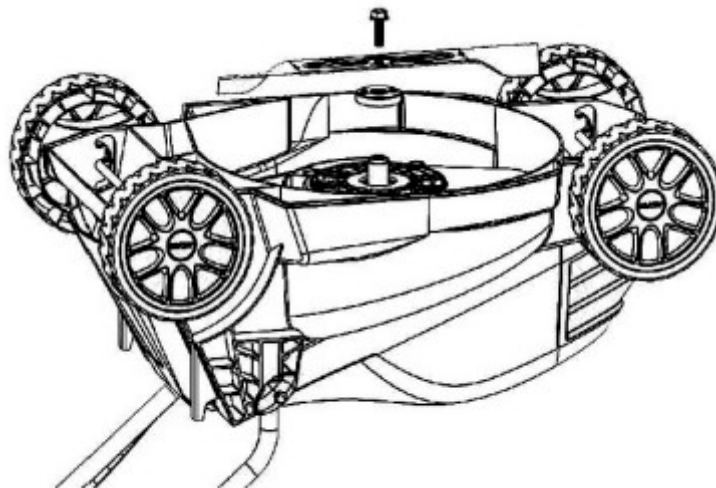
- Pravidelně odstraňujte trávu a nečistoty z čepele.
 - Na začátku zahradnické sezóny pečlivě zkontrolujte stav čepele.
 - Pokud je čepel velmi tupá, naostřete ji nebo vyměňte.
 - Pokud je čepel poškozená nebo opotřebovaná, namontujte novou.
- Pokud čepel sklouzne, vložte do otvoru šroubovák, utáhněte jej klíčem - viz obr. 6 a obr. 7.

Varování! Dodržujte následující bezpečnostní opatření:

- Odpojte sekačku a počkejte, až se čepel přestane otáčet.
- Dávejte pozor, abyste se nezranili. Čepel uchopte odolnými rukavicemi nebo hadříkem.
- Používejte pouze specifikovanou náhradní čepel.
- Z žádného důvodu nevyjímejte rotor (A).

Chcete-li vyměnit čepel:

- Otočte sekačku na bok.
- Jednou rukou držte čepel (C).
- Pomocí dodaného klíče povolte a sejměte matici kotouče (B).
- Vyměňte čepel.
- Pevně utáhněte matici kotouče.



ÚDRŽBA

1. Pevně utáhněte všechny matice, šrouby a vruty, abyste se ujistili, že je sekačka v bezpečném stavu.
2. Pro bezpečnost vyměňte opotřebované nebo poškozené díly.
3. Používejte pouze náhradní čepel, šrouby čepel a rotor určený pro tento výrobek.
4. Při nastavování sekačky buďte opatrní, abyste si nepřiskřípli prsty mezi pohybující se čepel a pevné části stroje.
5. Naolejujte čepy kola.
6. Skladujte sekačku na suchém místě.



Poslední dvě číslice roku uplatnění označení CE - 22

ES PROHLÁŠENÍ O SHODĚ

GEKO Sp. z o. o. Sp. k. Kietlin, ul. Spacerowa 3, 97-500 Radomsko, Polsko

prohlašuje s plnou odpovědností, že:

Elektrická sekačka 32 cm model: HD EXTREME

Typ: G83027, Model: ZF6101C1

splňuje požadavky směrnic Evropského parlamentu a Rady:

2014/30/EU ze dne 26. února 2014 o harmonizaci právních předpisů členských států týkajících se elektromagnetické kompatibility, 2006/42/ES Evropského parlamentu a Rady ze dne 17. května 2006 o strojních zařízeních, kterou se mění směrnice 95/16/ES, 2011/65/EU ze dne 8. června 2011 o omezení používání některých nebezpečných látek v elektrických a elektronických zařízeních, 2015/863 ze dne 31. března 2015, kterou se mění příloha II směrnice Evropského parlamentu a Rady 2011/65/EU, pokud jde o seznam látek podléhajících omezení, 2000/14/ES Evropského parlamentu a Rady ze dne 8. května 2000 o sblížování právních předpisů členských států týkajících se emisí hluku do životního prostředí zařízeními používanými venku, 2005/88/ES Evropského parlamentu a Rady ze dne 14. prosince 2005, kterou se mění směrnice 2000/14/ES o sblížování právních předpisů členských států týkajících se emisí hluku do životního prostředí zařízeními používanými venku a norem EN 60335-1:2012/A2:2019, EN 60355-2-77:2010, EN IEC 55014-1:2021, EN IEC 55014-2:2021, EN IEC 61000-3-2:2019/A1:2021, EN 61000-3-3:2013/A1:2021, EN ISO 3744:1995, ISO 11094:1991 je identický s exemplářem, který je předmětem certifikátu hodnocení typu E8A 088784 0018 Rev. 04 ze dne 21. 7. 2022, certifikátu č. MBA 088784 0021 Rev. 02 ze dne 23. 6. 2020, a certifikátu č. OR/018531/003 ze dne 28.10.2020

vydaného společností TUV SUD Product Service GmbH Zertifizierstellen Ridlerstrasse 65,
80339 MUNCHEN, Německo,

Tel: +49 (89) 50084261, Fax: +49 (89) 50084230

E-mail: ps.zert@tuev-sued.de, <http://www.tuev-sued.de/ps>

Identifikační číslo oznámeného subjektu: 0123 a certifikátu CE č. 70.400.18.672.03-01/01 ze dne 18. 9. 2019
vydaného společností TUV SUD Certification and Testing (China) Co., Ltd. Guangzhou Branch 5F,

Communication Building, 163 Pingyun Rd, Huangpu Ave. West, 510656 Guangzhou, Čína

Zaručená hladina akustického výkonu: 96 dB (A)

Naměřená hladina akustického výkonu LWA: 94 dB (A)

Toto ES prohlášení o shodě nebude platné, pokud bude výrobek změněn
nebo přestavěn bez souhlasu výrobce.

Za přípravu a uchování technické dokumentace odpovídá:

Larysa Kowalczyk, Kietlin, ul. Spacerowa 3, 97-500 Radomsko, Polsko.

Kietlin, 17. 11. 2022

Místo a datum vystavení

Larysa Kowalczyk

Příjmení, jméno a funkce oprávněné osoby



ZÁRUČNÍ LIST

.....
Datum prodeje *

.....
Kupující (jména a příjmení / název firmy) *

.....
* vyplňuje prodejce

Adresa *
.....

Název výrobku *
.....

Model / Kód výrobku *

Prohlašuji, že jsem si přečetl záruční podmínky a souhlasím s podmínkami uvedenými níže. Zboží nemá žádné viditelné vady ani poškození.

(razítko a čitelný podpis prodejce)

UPOZORNĚNÍ! Neoprávněný zápis do záručního listu nebo provedení jakýchkoliv změn ve stávajících záznamech se rovná ztrátě záručních práv.

(čitelný podpis kupujícího)

Záruční list je platný pouze s dokladem o koupi.

Záruční podmínky

V souladu se zákonem č. 136/2002 Sb. se na Vámi zakoupený výrobek poskytuje záruka na dobu 24 měsíců od data prodeje. V případě nákupu zboží používané pro obchodní nebo podnikatelskou činnost je záruční doba 12 měsíců. Záruka je poskytována pouze v případě, že jsou výrobky používány v souladu s návodem k obsluze a způsobu použití.

Ze záruky jsou vyjmuty všechny díly podléhající přirozenému opotřebení, přetížením, použitím výrobku k jiným účelům, než ke kterým je určen a na závady vzniklé při dopravě nebo nesprávným (neodborným) zacházením. Za nesprávné zacházení považujeme příklad, kdy nebyl brán zřetel na návod k obsluze a obecně závazné předpisy pro práci s výrobkem. Obdobně se hodnotí i pokus o neodbornou opravu nad rámec doporučené údržby.

Záruka se vztahuje výlučně na závady způsobené vadou materiálu, výrobní montáže nebo technologií zpracování.

Nárok na uplatnění záruky zaniká:

- 1) výrobek nebyl používán v souladu s návodem k obsluze
- 2) byl proveden jakýkoliv zásah do konstrukce stroje bez předchozího písemného souhlasu firmou KAXL s.r.o.
- 3) výrobek byl používán v jiných podmínkách nebo k jiným účelům, než ke kterým je určen
- 4) byla některá část výrobku nahrazena neoriginální součástí
- 5) k poškození výrobku nebo k nadměrnému opotřebení došlo vinou nedostatečné údržby
- 6) škody vzniklé působením vnějších mechanických, teplotních či chemických vlivů
- 7) vady byly způsobeny nevhodným skladováním, či manipulací s výrobkem
- 8) výrobek byl používán (pro daný typ výrobku) v agresivním prostředí např. prašném, vlhkém
- 9) výrobek byl použit nad rámec přípustného zatížení

Záruka se nevztahuje na položky, u kterých lze očekávat opotřebení v důsledku jejich normální funkce (např. opotřebení uhlíků, zapalovací svíčka atd.)

Pro provoz výrobků používejte pouze doporučené příslušenství a originální náhradní díly.

Nároky uplatňujte ihned po zjištění závady u prodejce, který Vám výrobek prodal, a informujte se o možnostech opravy v pověřené opravně. Nebude-li se na Vámi uplatňovanou závadu vztahovat záruka, budou Vám fakturovány práce a náklady spojené s kontrolou a montáží a demontáží součástí.

Při uplatňování nároků předložte řádně vyplněný záruční list nebo jiný doklad o koupi opatřený datem prodeje. Do opravy předávejte výrobek v čistém stavu, řádně vyčištěný, zbaven prachu či špíny. Spolu s výrobkem zašlete i jeho originální příslušenství k určení přesné diagnostiky závady.

Při zasílání dopravní službou vylijte z výrobku nespotebované palivo a olej. Výrobek řádně zabalte, nejlépe do původního obalu tak, aby nedošlo k jeho poškození. Škody, způsobené nedostatečným zabaláním zásilky, nelze uznat jako záruční vady!

Do motorů používejte jen paliva a oleje odpovídající klasifikace, popř. paliva a oleje doporučené značkovým prodejcem. Vzniklé škody, způsobené používáním nevhodného paliva a nevhodných olejů, Vám nebudou v záruce uznány.